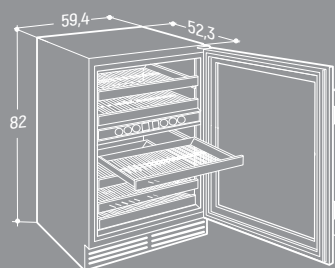


Cantina vino IOW51XDSS

Cantina vino sottopiano profonda 52 cm
Anta in vetro con cornice e zoccolo inox



IOW51XDSS

Anta in vetro con cornice e zoccolo inox e laterali neri

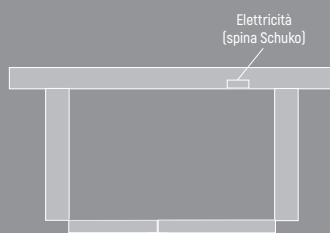
Capacità:

51 bottiglie

Caratteristiche

Profonda 52,3 cm - 200 kWh all'anno - Classe B
Anta in vetro con cornice inox e maniglia tubolare in acciaio inox
Due zone di temperatura regolabili per vini bianchi o rossi
Display interno digitale con visualizzazione elettronica delle temperature sia in °C che °F
6 ripiani scorrevoli in legno
Allarme porte aperte
Luci interne a led blu
Filtro a carboni attivi
Cerniera a destra non reversibile

Schema installazione



Dimensioni in cm:

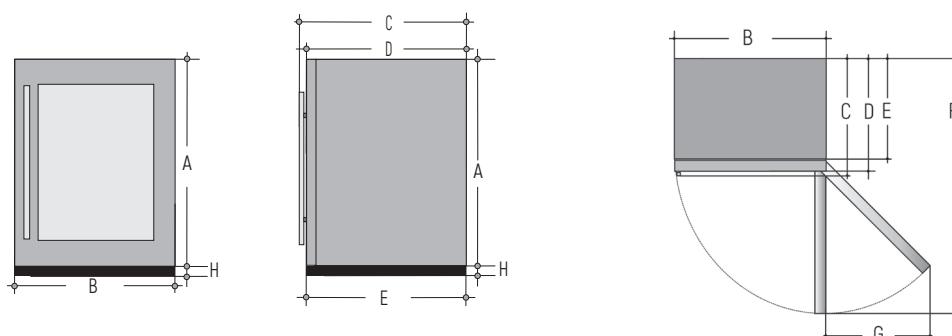
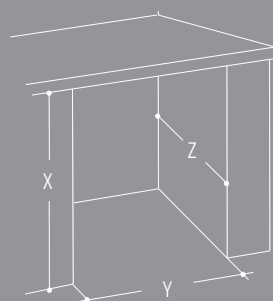
IOW51XDSS A 82 - L 59,5 - P 57,5 (escluse le maniglie)

DIMENSIONI CANTINA VINO	IOW51XDSS
A. Altezza	82
B. Larghezza	59,5
C. Profondità incluse le maniglie	61,8
D. Profondità escluse le maniglie	57,5
E. Profondità senza anta	52,3
F. Profondità con anta aperta a 90°	113,7
G. Ingombro anta aperta completamente	56,6
H. Altezza zoccolo	10

DIMENSIONI VANO INCASSO IN CM (X; Y; Z)	IOW51XDSS
IOW51XDSS	82,5 x 60 x 55

Le misure del vano incasso sopra riportate sono già comprensive degli spazi necessari per una corretta aerazione.

Vano incasso





CAVE A VIN AVEC PORTE EN VERRE ET CAISSE NOIRE		
Prix		TTC
IOW51XDSS (réf. 001190/80)	Inox	1.530,00