

# Side by Side ORE24CGF

Réfrigérateur profondeur de caisse 61 cm  
Habillage angles droits

## Dégagements installation

Dégagement arrivée d'eau  
pour fabrication de glace  
(robinet hauteur 30 cm  
sortie 1/2" masculin)

Electricité  
(Shuko)



## Dimensions en cm réfrigérateur side by side avec habillage:

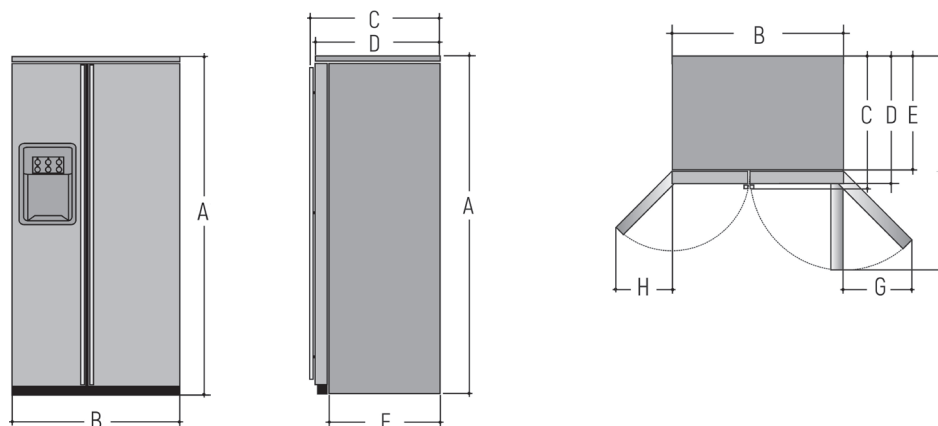
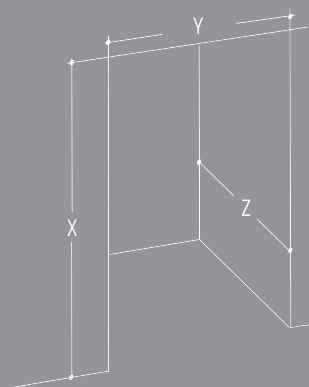
HABILLAGE INTEGRAL	ELEGANCE	CLASSIC	COUNTRY
A. Hauteur avec casquette	180	180	180
B. Largeur	92	92	92
C. Profondeur avec poignées	75	76	76
D. Profondeur sans poignées	70	70	70
E. Profondeur sans porte	63	63	63
F. Profondeur avec la porte ouverte à 90°C	118	118	118
G. Porte FF ouverte	43,4	43,4	43,4
H. Porte FZ ouverte	36	36	36
HABILLAGE FACADE	ELEGANCE	CLASSIC	
A. Hauteur portes charnières intégrées	179,3	179,3	
A1. Hauteur retour inox 15 cm	177,3	177,3	
A2. Hauteur caisse	176	176	
B. Largeur	91,6	91,6	
C. Profondeur avec poignées	73,2	74,2	
D. Profondeur sans poignées	68,8	68,8	
E. Profondeur sans porte	61,3	61,3	
F. Profondeur avec la porte ouverte à 90°C	116	116	
G. Porte FF ouverte	43,4	43,4	
H. Porte FZ ouverte	36	36	

TAILLE DE LA NICHE EN CM (X; Y; Z)	ORE24CGF
Réfrigérateur habillage integral	182,5 x 93 x 65
Réfrigérateur habillage facade charnières intégrées	178,5/180* x 92,5 x 63

\* hauteur 180 cm si au-dessus du réfrigérateur il y a un meuble de cuisine avec des portes.

Les dimensions de la niche ci-dessus sont déjà compris de l'espace nécessaire pour une installation correcte pour une installation correcte.

## Niche





## Country style

### INTEGRAL ANGLES DROITS COUNTRY (poignées et couleur ILVE)

Prix		TTC
ORE24CGFSS*TI (réf. 005800/80)	Poignées chromées (35 jours)	7.060,00

Important: toujours spécifier la couleur de votre choix.  
Couleur Ilve: noir, bleu, rouge, vert et blanc.

\*note: pour avoir le distributeur en blanc remplacer SS par WW



### INTÉGRAL ANGLES DROITS ELEGANCE POIGNEES CARREES

Prix		TTC
ORE24CGFSS*TXE (réf. 004300/80)	Inox	5.260,00
ORE24CGFSS*TRE (réf. 005800/80)	Ral (35 jours production)	7.060,00
ORE 24CGFSS*TCE (réf. 006300/80)	Echantillon (35 jours production)	7.660,00

\*note: pour avoir le distributeur en blanc remplacer SS par WW



### INTÉGRAL ANGLES DROITS CLASSIC POIGNEES TUBULAIRES

Prix		TTC
ORE24CGFSS*TXC (réf. 004100/80)	Inox	5.020,00
ORE24CGFSS*TRC (réf. 005600/80)	Ral (35 jours production)	6.820,00
ORE24CGFSS*TCC (réf. 005900/80)	Echantillon (35 jours production)	7.180,00

\*note: pour avoir le distributeur en blanc remplacer SS par WW



### FACADE CHARNIERE INTEGREES ANGLES DROITS ELEGANCE POIGNEES CARREES

Prix		TTC
ORE24CGFSS*PXE (réf. 004000/80)	Inox	4.900,00
ORE24CGFSS*PRE (réf. 005500/80)	Ral (35 jours production)	6.700,00
ORE24CGFSS*PCE (réf. 005700/80)	Echantillon (35 jours production)	6.940,00

\*note: pour avoir le distributeur en blanc remplacer SS par WW



### FACADE CHARNIERE INTEGREES ANGLES DROITS CLASSIC POIGNEES TUBULAIRES

Prix		TTC
ORE24CGFSS*PXC (réf. 003800/80)	Inox	4.660,00
ORE24CGFSS*PRC (réf. 005300/80)	Ral (35 jours production)	6.460,00
ORE24CGFSS*PCC (réf. 005500/80)	Echantillon (35 jours production)	6.700,00

\*note: pour avoir le distributeur en blanc remplacer SS par WW